

Marine exit drukknop

Systeemspecificaties

Kabellengte	5m
Kabel extensie lengte en het type	≤ 25m Belden 9538 ≤ 100m Belden 9540
Versies	Satin or bright chrome

Elektrisch

Voedingsspanning	10V - 14V DC
Stroomverbruik	220mA

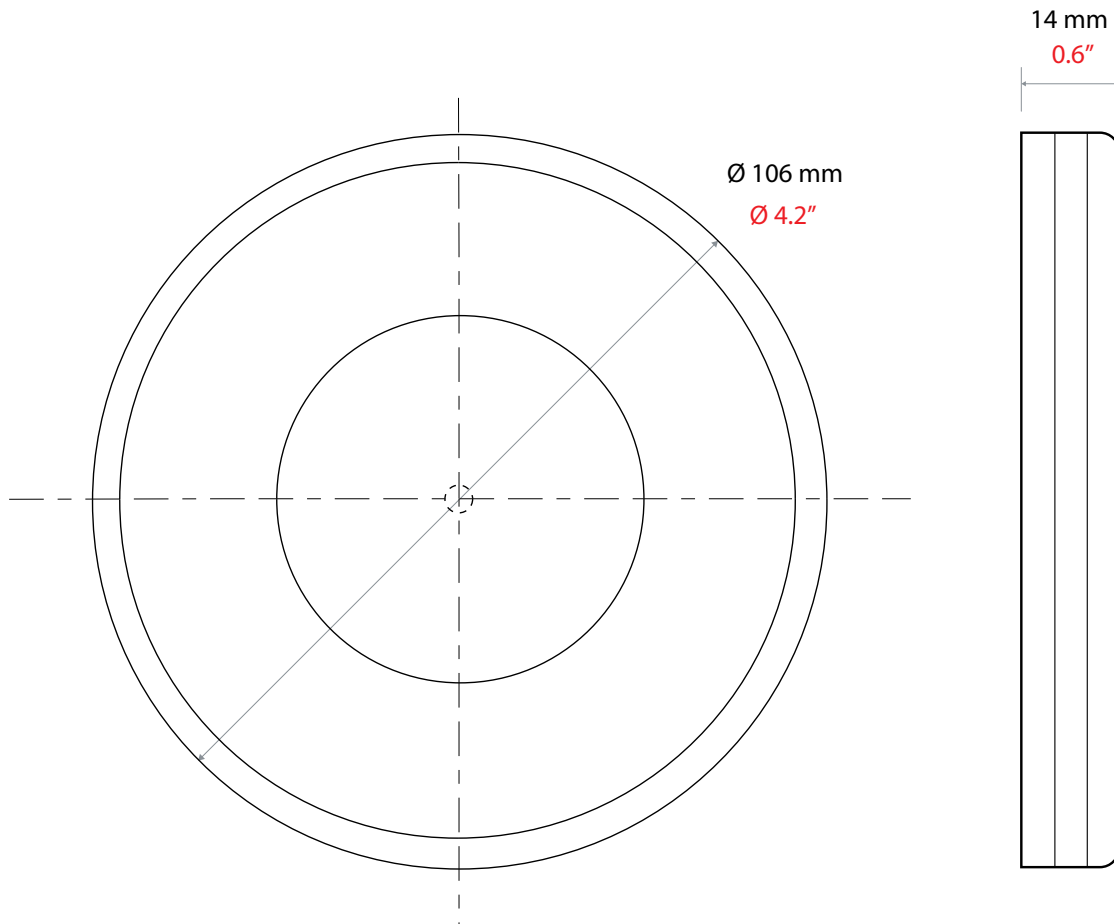
Omgeving

Bedrijfstemperatuur	-25°C - +55°C
Waterdichtheid	Ja
Vandaalbestendig	Gemiddeld
Outdoor rated	Nee



Exit-knoppen kunnen gebruikt worden voor Compact-, Switch2- of Net2-systemen. De Marine Exit drukknop is ontworpen met het oog op uiterlijk en functionaliteit.

Ze maakt gebruik van een aanraaksensor. De Marine exit drukknop is geschikt voor gebruik intern.



Accessoires en Artikelnummers

Marine exit drukknop 593-721-NL

Marine exit drukknop - chroom 593-731-NL